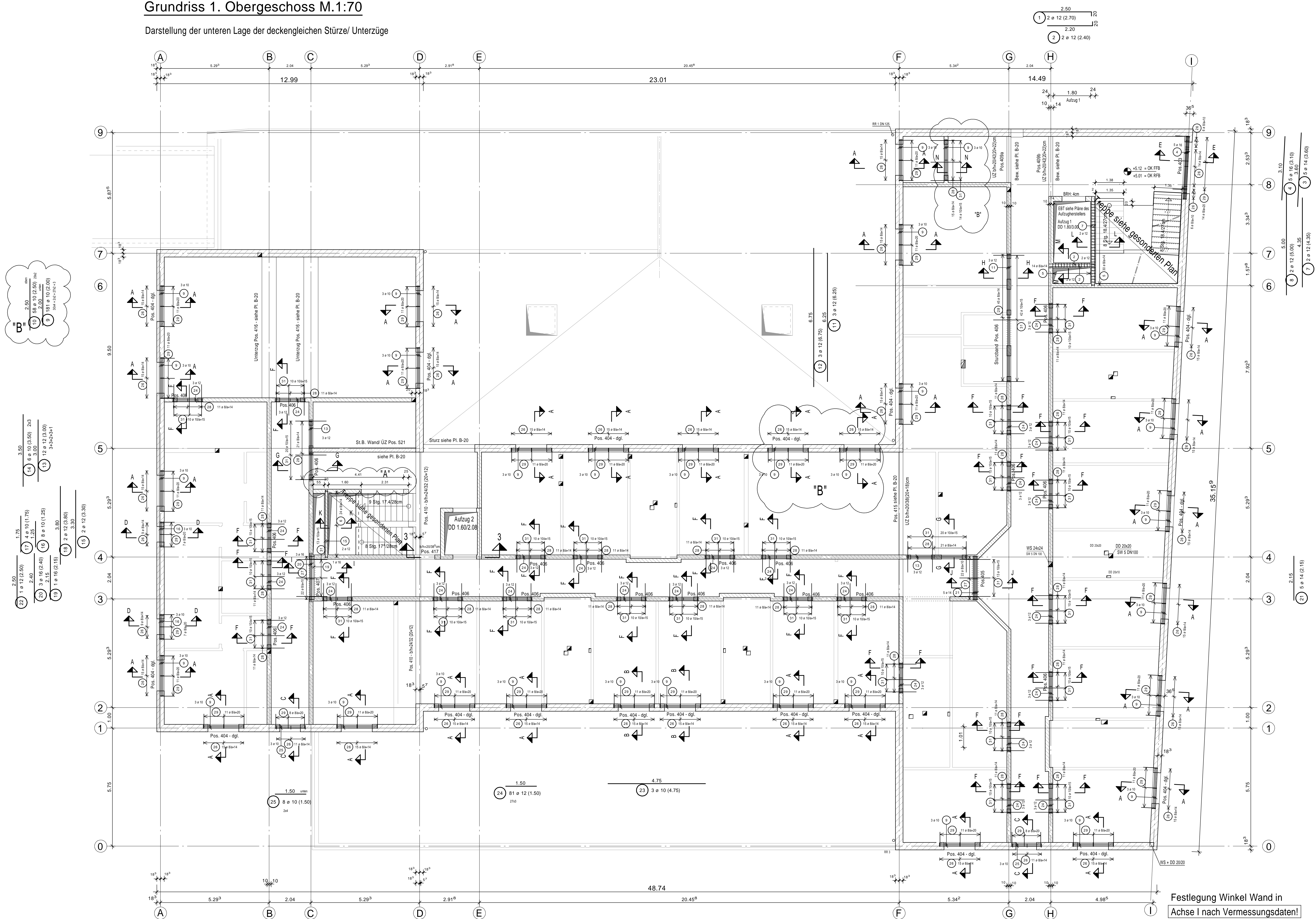
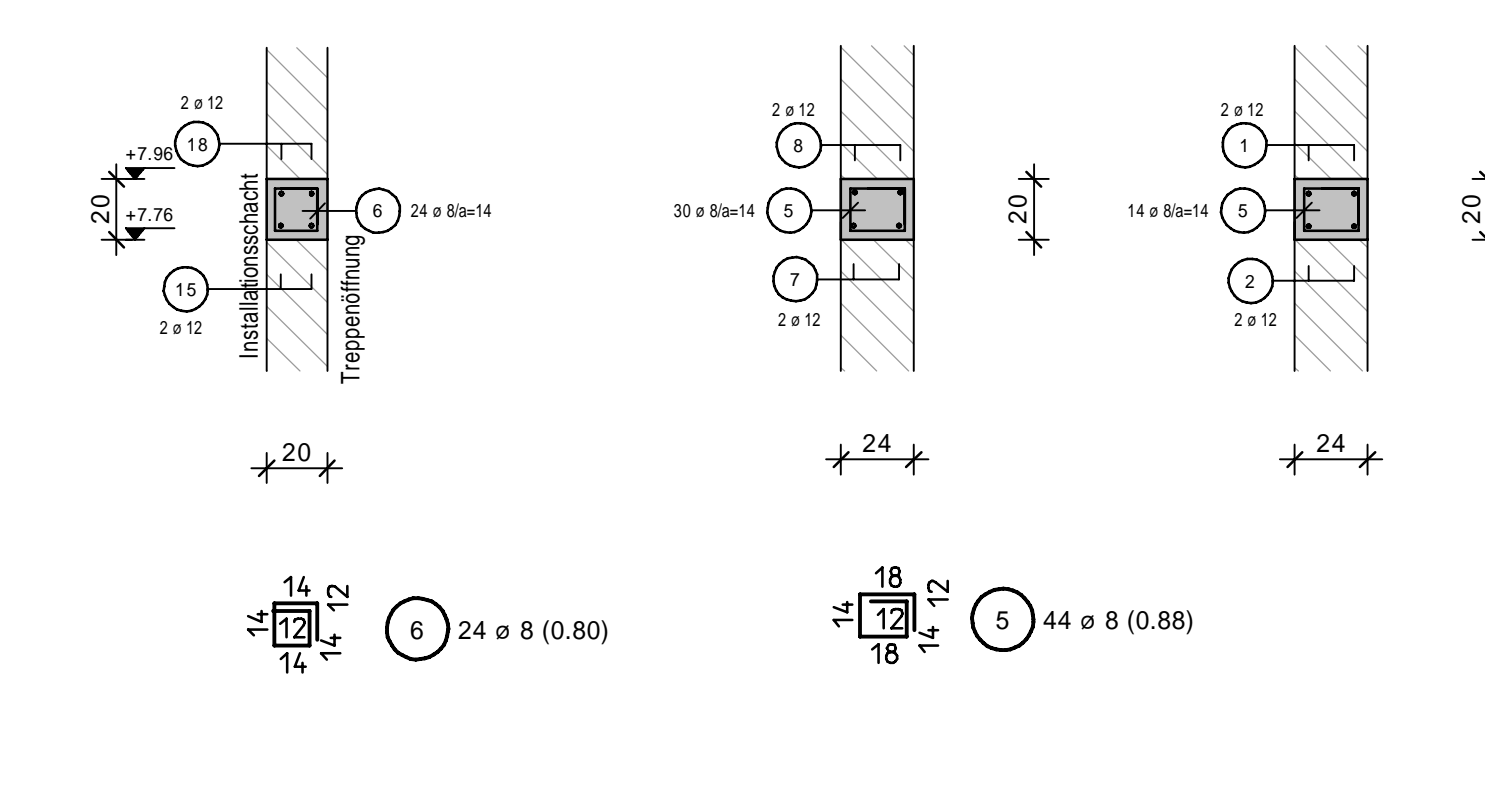


Grundriss 1. Obergeschoss M.1:70

Darstellung der unteren Lage der deckengleichen Stürze/ Unterzüge



Schnitt K-K M.1:25 Schnitt L-L M.1:25 Schnitt M-M



Biegen von Betonstäben nach DIN 1045/1 "Betondeckung und Bewehrung"

Bei der Bestimmung des Biegehalbwerts D_{min} ist DIN EN 1992-1-1 Tabelle 8.10 zu beachten und nach der Bauteilfunktion der Biegung zu unterscheiden:

A) Mindestwerte der Biegehalbwerts D_{min} für Schrägstäbe oder andere gebogene Stäbe

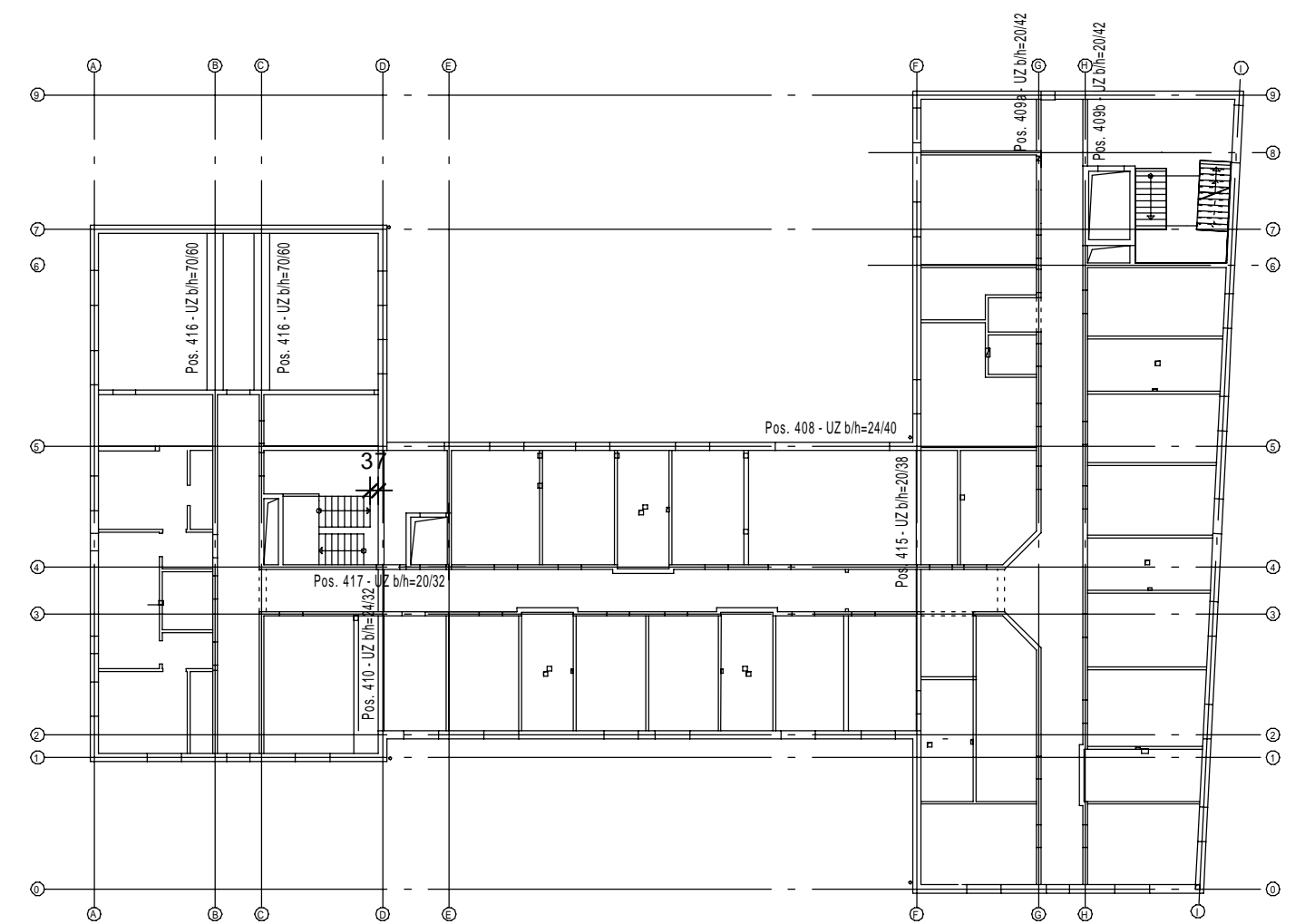
| | |
|---|-------------------------|
| Mindestwerte der Betondeckung d_{min} (nach DIN EN 1992-1-1 Tabelle 8.10) | Biegehalbwert D_{min} |
| > 100 mm und $> 7 \phi$ | $D_{min} = 10 \phi$ |
| > 50 mm und $> 3 \phi$ | $D_{min} = 15 \phi$ |
| < 50 mm oder $< 3 \phi$ | $D_{min} = 20 \phi$ |

B) Mindestwerte der Biegehalbwerts D_{min} für Haken, Winkelhaken, Schlaufen, Bögel

| | |
|------------------------|-------------------------|
| Stabdurchmesser ϕ | Biegehalbwert D_{min} |
| < 20 | $D_{min} = 4 \phi$ |
| > 20 | $D_{min} = 7 \phi$ |

Bei der Bestimmung des Biegehalbwerts D_{min} ist die erforderliche Biegehalbwert nach der Stablage zu berücksichtigen und nach der Bauteilfunktion der Biegung zu unterscheiden. Die Angabe der Biegehalbwert ist in Abhängigkeit von der Stablage zu entnehmen.

Grundriss 1.OG M.1:300



HIERZU SIEHE AUCH PLÄNE, DETAILS UND LV. DES ARCHITECTEN !!!

Expositionsklassen, Betongüten und Betondeckungen:

| Bauteil | Orientierung | Expositionsklasse | Betongüte | Betondeckung c_v |
|----------------|--------------|-------------------|-----------|--------------------|
| St.B.Wände | rundum | XC1, WO | C 25/30 | 30 |
| St.B.Treppe | rundum | XC1, WO | C 25/30 | 30 |
| St.B.Unterzüge | rundum | XC1, WO | C 25/30 | 30 |
| Decke | rundum | XC1, WO | C 25/30 | 30 |

± 0.00 $\hat{=}$ 225,25 m ÜNN

Festlegung Winkel Wand in Achse I nach Vermessungsdaten!

Schnitt A-A M.1:25
St.B. Sturz Pos.404 $l_w = 1.51$ m
2x herstellen

Schnitt B-B M.1:25
St.B. Sturz Pos.404 $2x l_w = 1.51$ m
1x herstellen

Schnitt C-C M.1:25
St.B. Sturz Pos.404 $l_w = 1.01$ m
2x herstellen

Schnitt D-D M.1:25
St.B. Sturz Pos.404 $l_w = 0.76$ m
2x herstellen

Schnitt E-E M.1:25
St.B. Sturz Pos.403 $l_w = 2.51$ m
1x herstellen

Schnitt F-F M.1:25
St.B. Sturz Pos.406 $l_w = 1.01$ m
27x herstellen

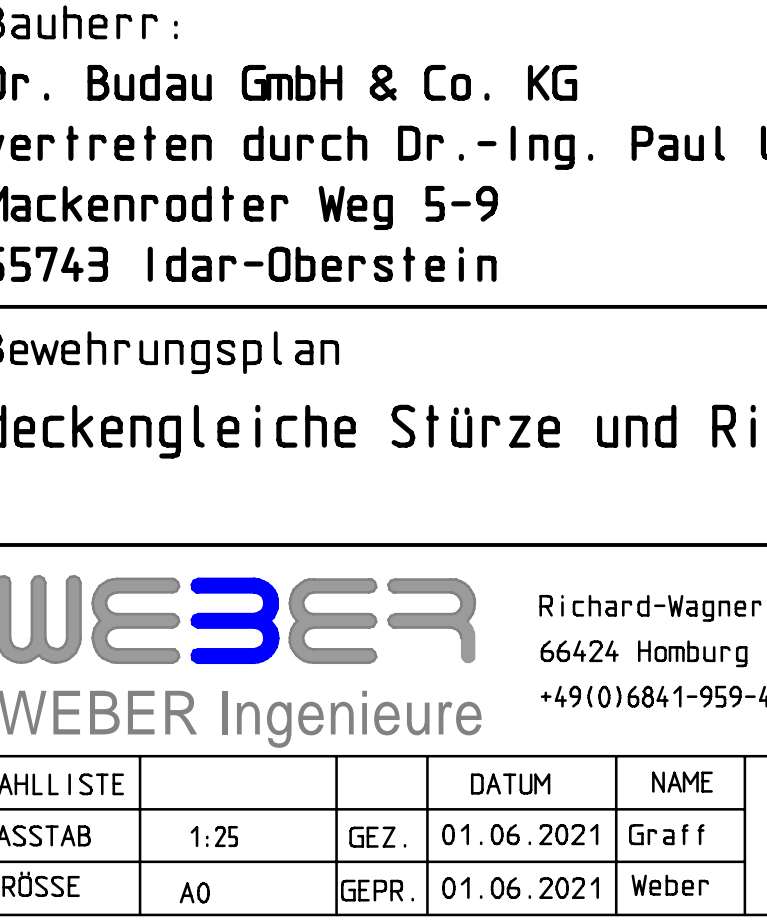
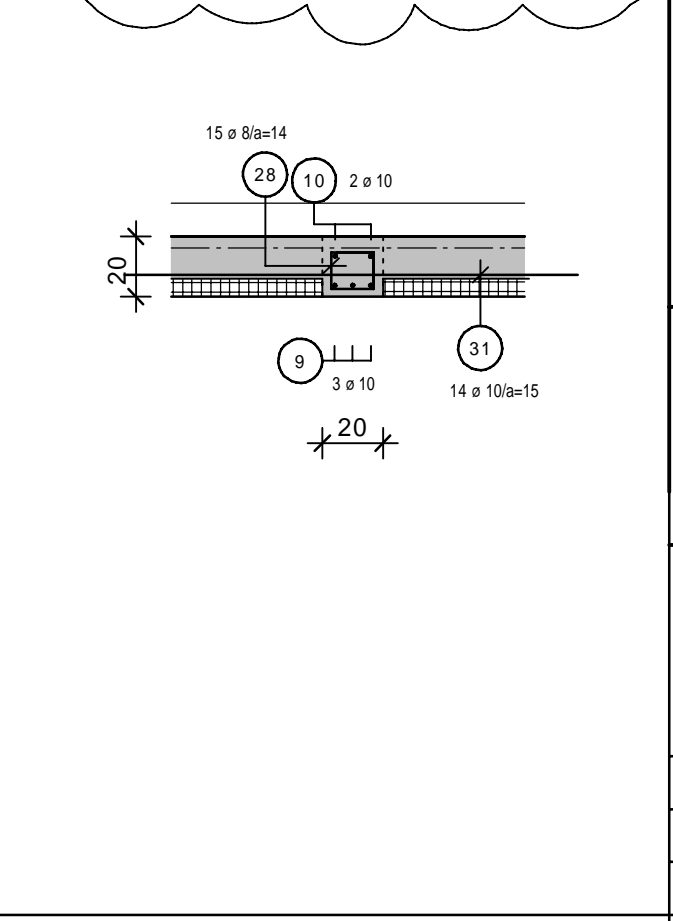
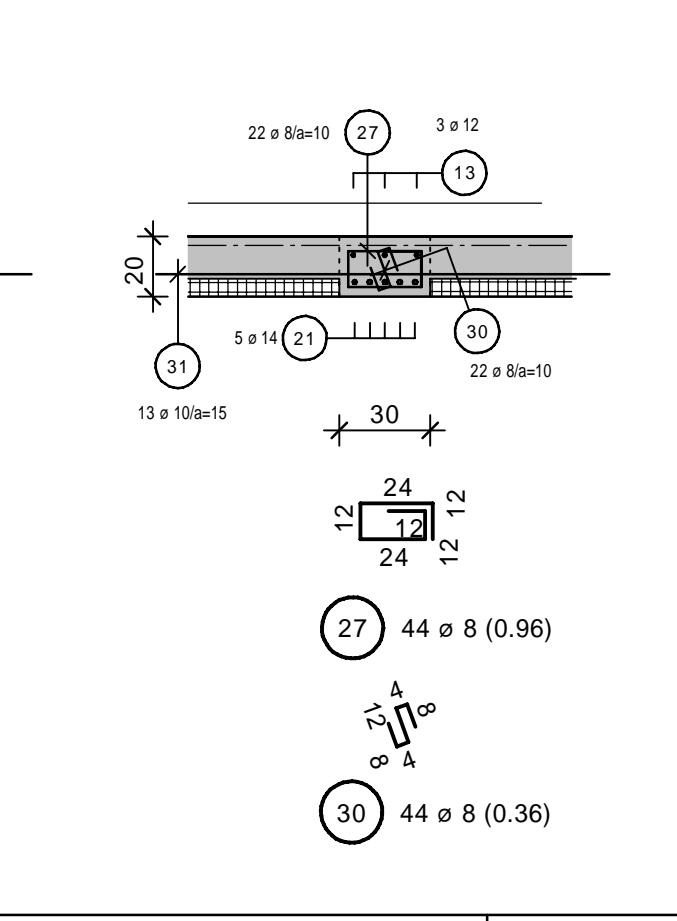
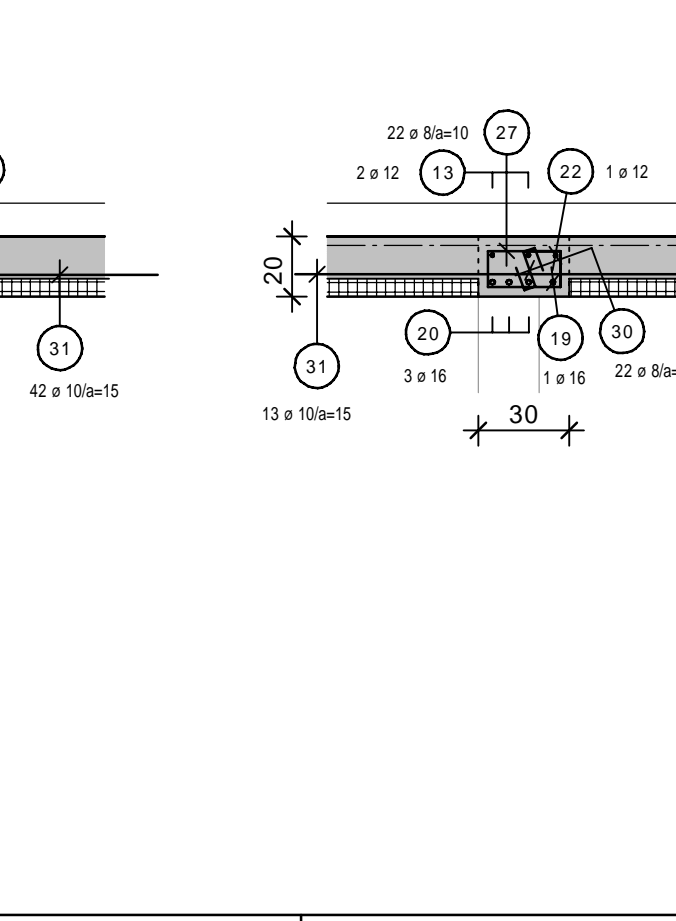
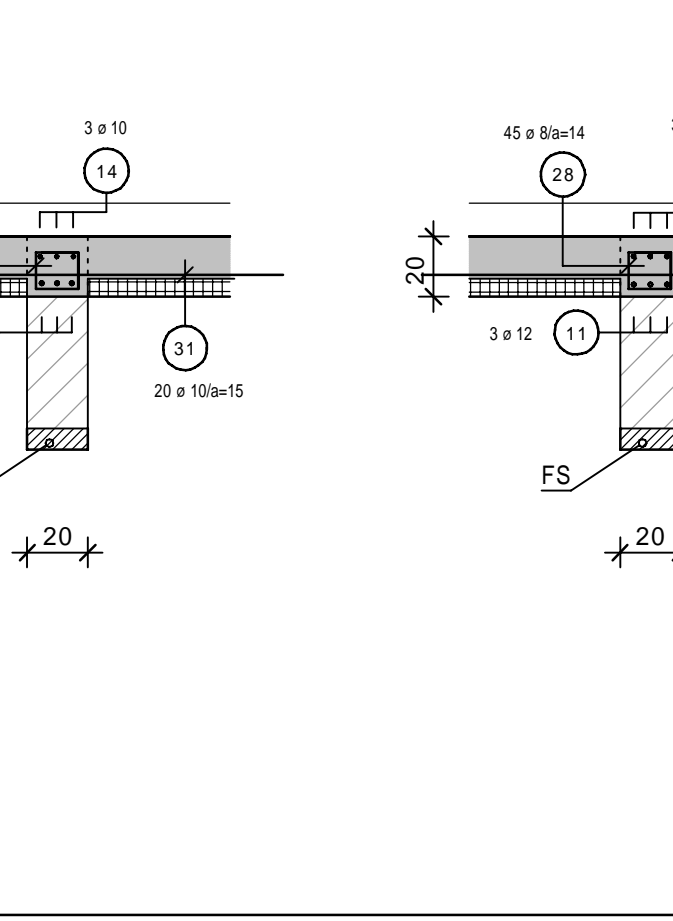
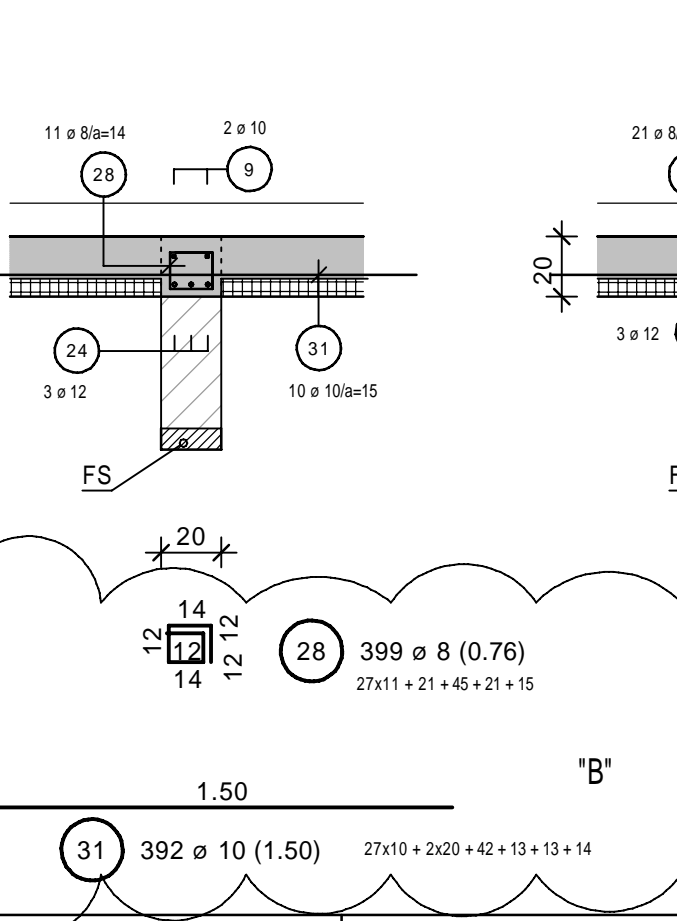
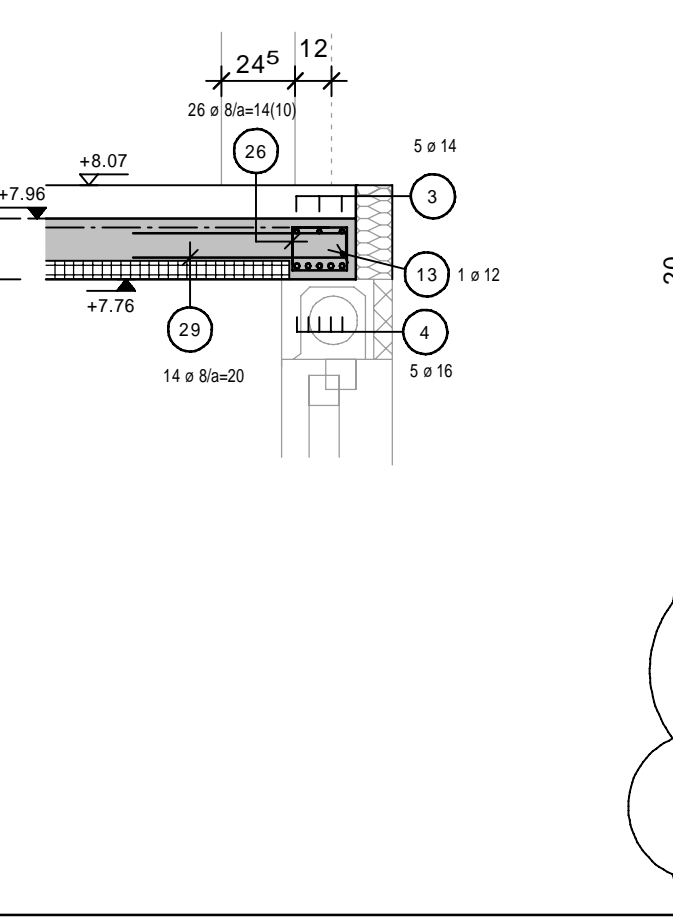
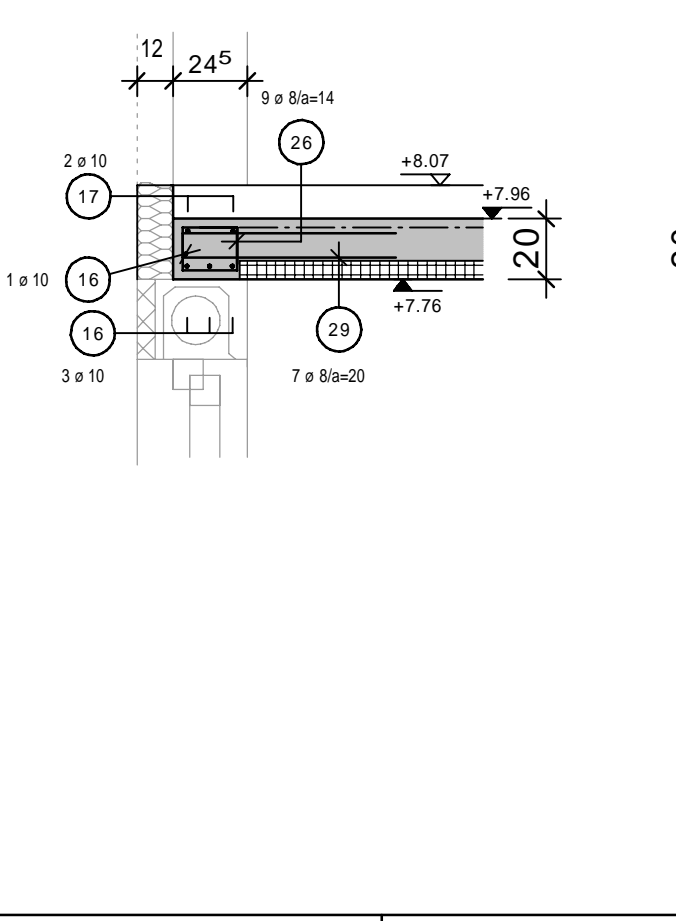
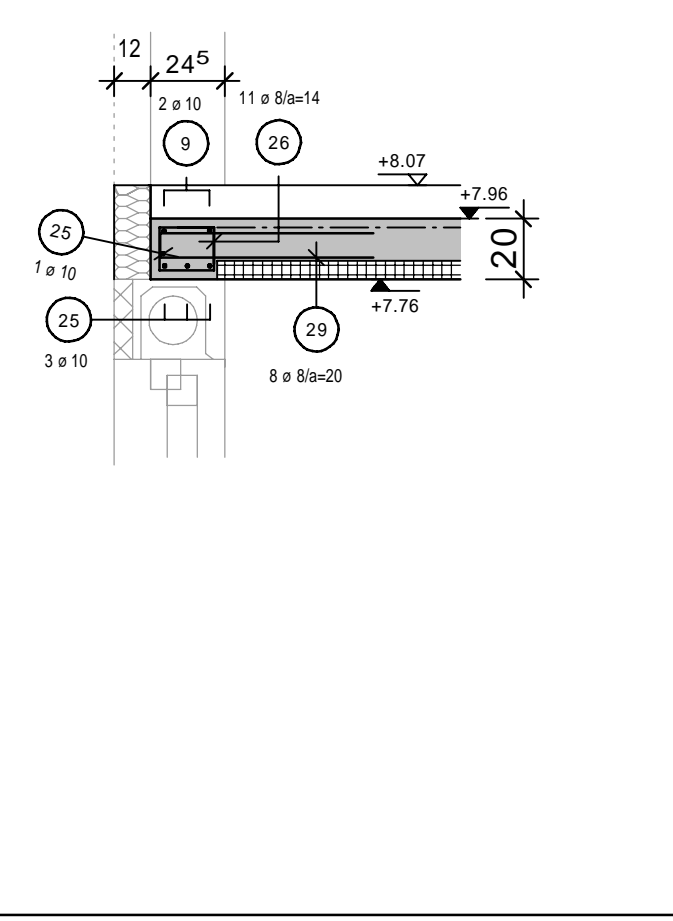
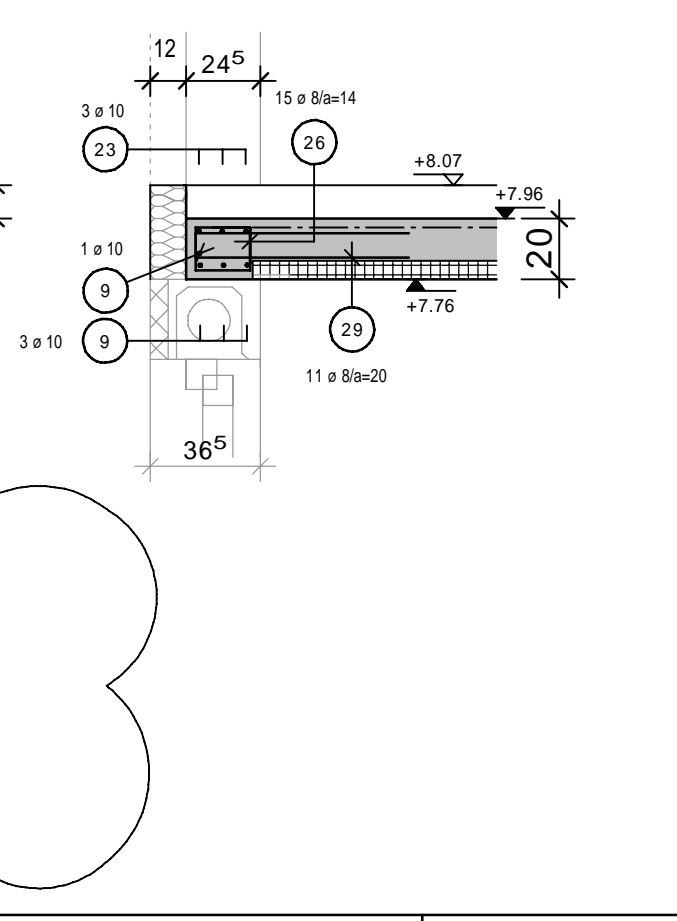
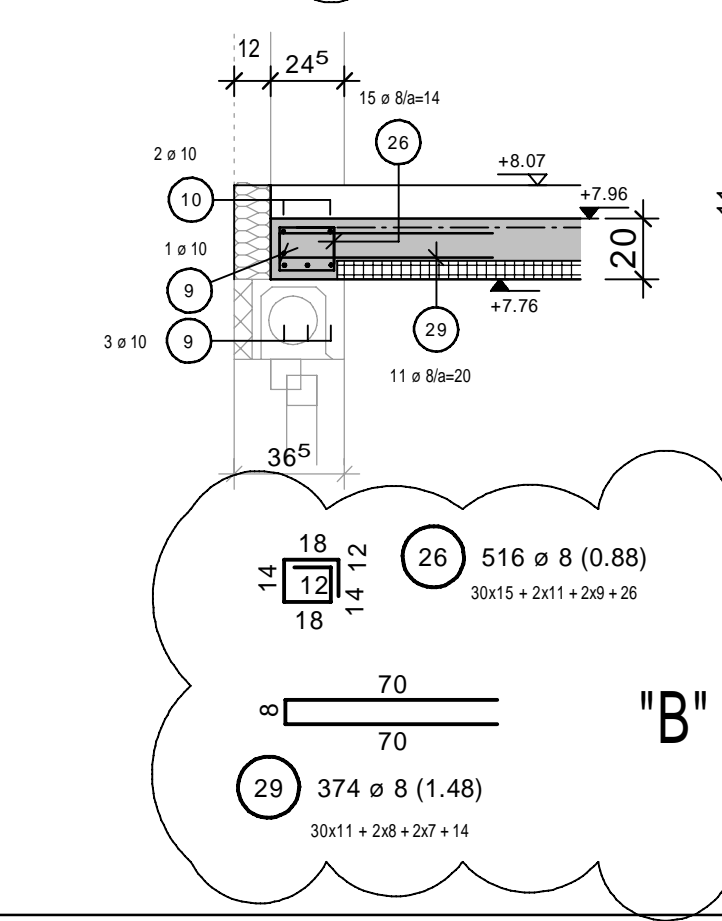
Schnitt G-G M.1:25
St.B. Sturz Pos.406 $2x l_w = 1.01$ m
2x herstellen

Schnitt H-H M.1:25
St.B. Sturzband Pos.406
 $3x l_w = 1.01$ m + $1x l_w = 1.51$ m
1x herstellen

Schnitt I-I M.1:25
St.B. Unterzug Pos.407 $l_w = 1.84$ m
1x herstellen (Achse 3-4/C)

Schnitt J-J M.1:25
St.B. Unterzug Pos.405 $l_w = 1.84$ m
1x herstellen (Achse 3-4/F)

Schnitt N-N M.1:25
St.B. Sturz Pos.406 $l_w = 1.51$ m
1x herstellen



28.07.21 Graff Schnitt N-N ergänzt (neue Wand/ Sturz) in Achse 8-9/F-G, 2 Stürze in Achse 5/F ergänzt

20.07.21 Graff vom Prüfer freigegeben, Treppe in Achse 4-5/C-D geändert, Bewehrung unverändert

| DATUM | NAMEN | ÄNDERUNG | INDEX |
|-------|-------|----------|-------|
| | | | |

Bauvorhaben:
Neubau Lebensmitteldiscounter im EG + Wohnräume für die Lebenshilfe
66869 Kusel, Bahnhofstrasse 38-44

Bauherr:
Dr. Budau GmbH & Co. KG
vertreten durch Dr.-Ing. Paul Uwe Budau
Mackenroder Weg 5-9
55743 Idar-Oberstein

Bewehrungsplan
deckengleiche Stürze und Ringanker im 1. OG

WEBER Ingenieure
Richard-Wagner-Str. 42
66424 Homburg
+49(0)16841-959-40-0
info@weber-ingenieure.de
www.weber-ingenieure.de

| STAHLLISTE | DATUM | NAMEN | PLAN-NR.: |
|--------------|------------------|-------|---------------|
| MASSTAB 1:25 | GEZ. 01.06.2021 | Graff | 19389 - B 21B |
| GRÖSSE A0 | GEPR. 01.06.2021 | Weber | |